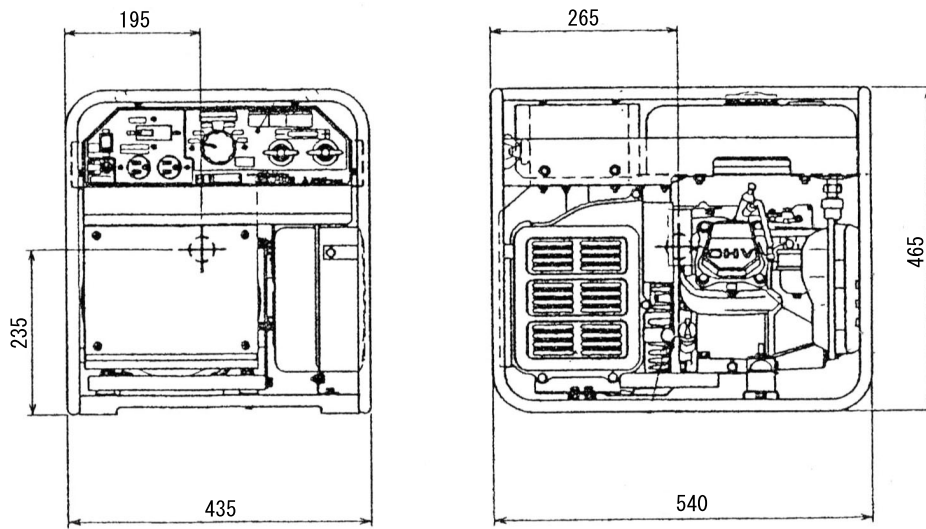


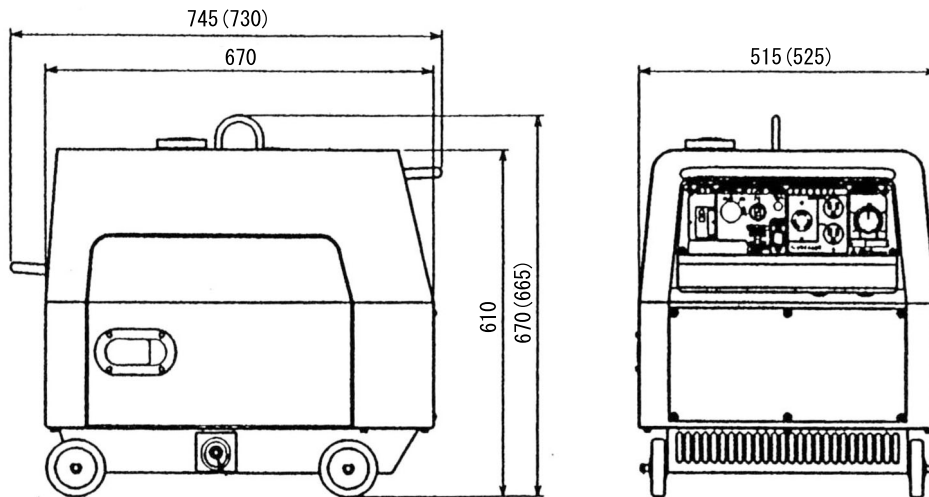
## 135Aエンジン溶接機



呼称	メーカー	電流範囲	適用溶接棒	周波数	単相出力	単相電圧	使用燃料	タンク容量(ℓ)	総重量(kg)	商品コード
GAW-135	デンヨー	40~135(A)	2.0~3.2(mm)	60Hz	1.5KVA	100V	ガソリン	7	55	12-0601

付属品(キャブタイヤ・溶接棒・片手面)もご用意できます。

## 180Aエンジン溶接機防音型



呼称	メーカー	電流範囲	適用溶接棒	周波数	単相出力	単相電圧	使用燃料	タンク容量(ℓ)	総重量(kg)	商品コード
GAW-185ES	デンヨー	30~185(A)	2.0~4.0(mm)	60Hz	3KVA	100V	ガソリン	15	115	12-0602
GAW-185ES2									118	

付属品(キャブタイヤ・溶接棒・片手面)もご用意できます。  
※( )内はGAW-185ESの数値です。